

Отметка о продаже через розничную сеть.

Дата продажи _____

Печать (штамп) торговой организации

ВНИМАНИЕ !!!

Перед сборкой и использованием
ВНИМАТЕЛЬНО изучите данное
руководство. Строго соблюдайте
правила эксплуатации и хранения.

www.ekipirovka.ru

ВСЁ для активного ОТДЫХА



ПЕЧИ ТУРИСТИЧЕСКИЕ
"УРАЛЬСКИЕ"

**РУКОВОДСТВО ПО
ЭКСПЛУАТАЦИИ**

- Печь щепочница БЕК "ТУРБО-М" 160 ○
- Печь щепочница БЕК "ТУРБО-М" 200 ○
- Печь щепочница БЕК "ТУРБО-Б" 160 ○
- Печь щепочница БЕК "ТУРБО-Б" 200 ○

Фирма - производитель

Гарантия высокого качества
и низких цен

Техническое описание:

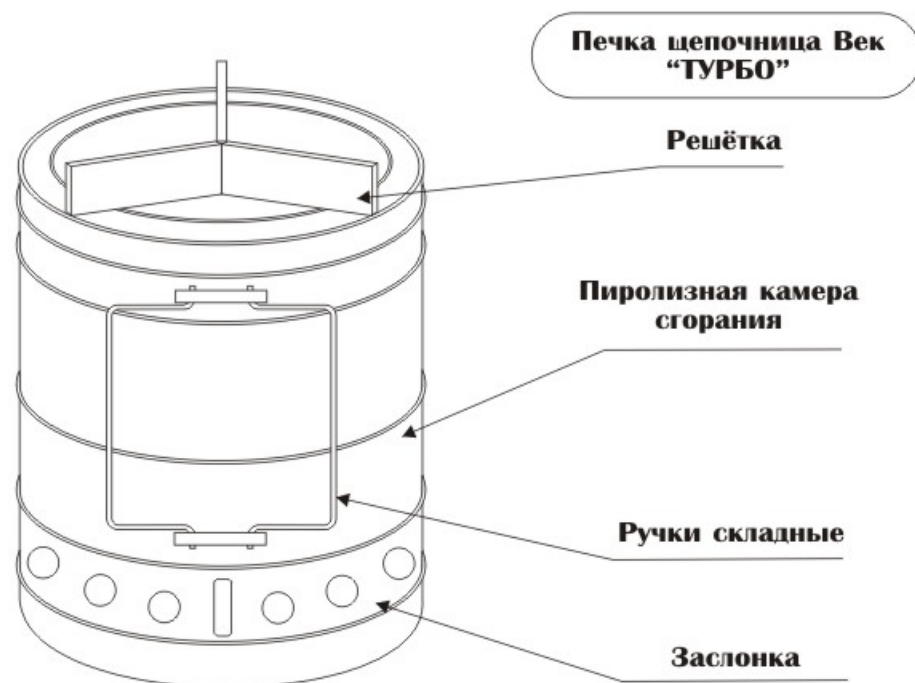
Надежная, прочная печь - щепочница "ТУРБО", предназначена для приготовления пищи в походных условиях, на охоте и рыбалке.

Печь - щепочница "ТУРБО" - это большая, двустенная пиролизная печь, которая с легкостью заменит костер. Конструкция данной печи позволяет разжечь огонь для приготовления пищи или обогрева.

Печь очень удобна для кипячения воды в походном котелке.

Главным преимуществом такой печи составляет то, что топливом служат мелкие ветки, шишки, щепки, сучки и т.д.

Рекомендуется для палаточных лагерей и отдыха на природе.



Комплектация:

- пиролизная камера:..... - 1 шт
- решетка:..... - 2 шт
- чехол упаковочный:..... - 1 шт
- руководство по эксплуатации:..... - 1 шт

Особенности и преимущества:

- идеальный вариант для кипячения воды и приготовления пищи в походных условиях
- использование варочной посуды круглой или овальной формы до 12 литров
- конструкция печи позволяет максимально использовать теплоотдачу при топке любым топливом
- удобные складные ручки позволяют переносить работающую печь под тент во время внезапного дождя
- небольшая масса и габариты (легко переносится в рюкзаке, легко помещается в багажник автомобиля)
- использует естественную тягу
- высокий КПД
- экономичный расход топлива, (дров требуется меньше чем для костра)
- топливом для печи - щепочницы служат щепки, ветки, сучки, шишки и т.д.
- температура в процессе варки регулируется заслонкой
- для транспортировки печь упаковывается в чехол
- печь - щепочница может быть использована в местах, где запрещается разведение костров. Конструкция печи ограничивает открытое пламя и не оставляет огнеопасных углей.
- печь изготавливается из коррозионно-стойкой стали AISI 340, толщиной 0,4 мм

Внимание:

В рамках технического прогресса изготовитель вводит изменения, улучшающие качество изделия. Эти изменения могут быть не отражены в инструкциях к пользованию, однако основные качества описанного типа сохраняются.

Гарантия производителя:

Гарантийный срок эксплуатации - 6 месяцев со дня продажи, при условии соблюдения правил эксплуатации и хранения.

Порядок сборки:

1. Расчехлите детали печки, проверьте комплектовку.
2. Подберите подходящее место для установки печки.
3. Достаньте решётку из пиролизной камеры.
4. Установите решётку на пиролизную камеру
5. Максимально откройте заслонку в нижней части.
6. Печка - щепочница готова к использованию.
7. Демонтаж печки производится в обратной последовательности.

Правила эксплуатации и хранения:

1. Оберегайте печь - щепочницу от падения, от всевозможных ударов, так как форма и корпус печки могут деформироваться.
2. Не допускайте использование печки - щепочницы с близко стоящими, легковоспламеняющимися жидкостями.
3. Перед каждым походом, выездом настоятельно рекомендуем тщательно проверять качество узлов соединения печки (полная сборка печки), а также проверять комплектацию, после длительного хранения или перед первым использованием.
4. Сборку, разборку печки рекомендуется производить только в перчатках или рукавицах, что бы избежать случайных повреждений рук.
5. Запрещается:
 - устанавливать печь на горючее основание
 - сушить что либо, на горячей поверхности печки
 - использовать печь при отсутствии взрослых, детям до 16 лет
 - прикасаться во избежании ожога к печке
6. Для долговременной службы, печь необходимо содержать в чистом виде. Хранить в зачехленном состоянии без соприкосновения с влажными поверхностями.

ПРИЯТНОГО ОТДЫХА.



- пеший туризм



- детский туризм



- лыжный туризм



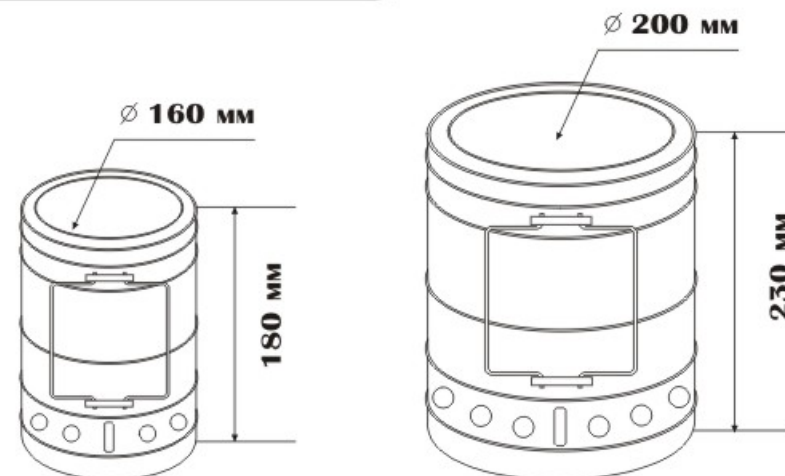
- кемпинг



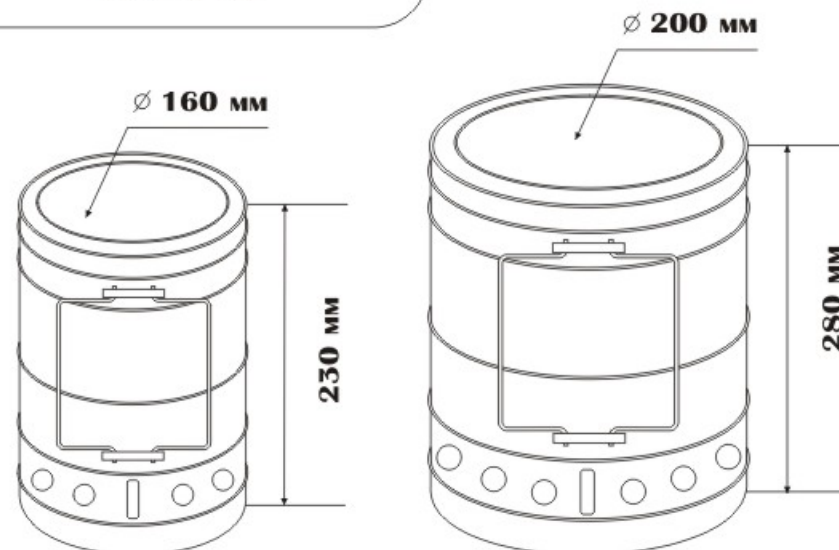
- охота
рыбалка

Печка, габаритные размеры:

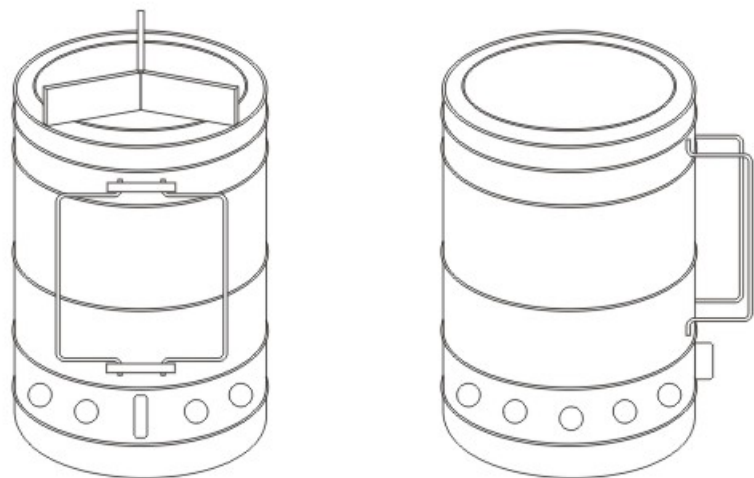
Печка щепочница Век
"ТУРБО - М"



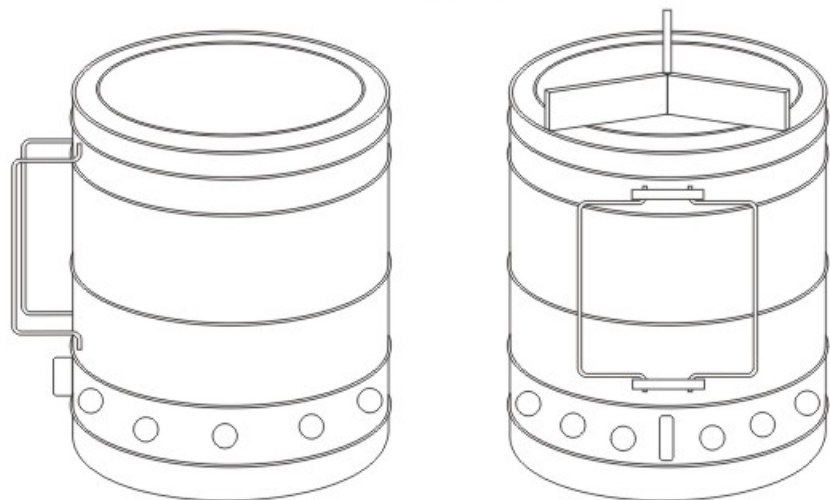
Печка щепочница Век
"ТУРБО - Б"



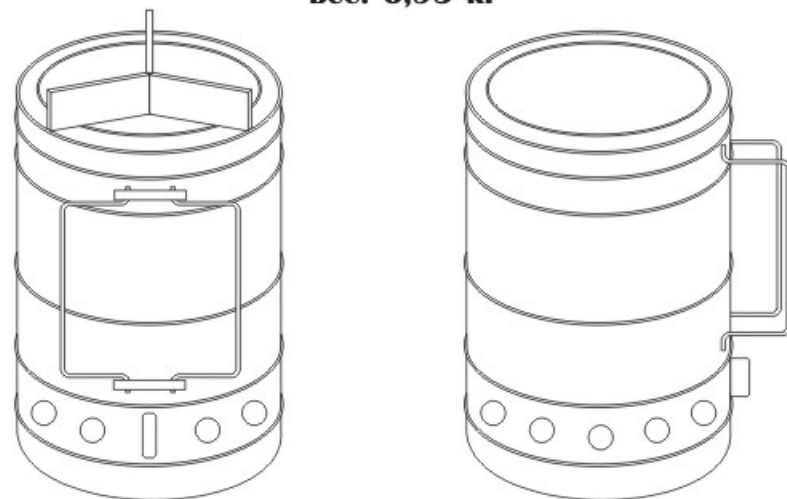
С - 208/3
Печка щепчица Век "ТУРБО-М"
d - 160 мм h - 180 мм
вес: 0,76 кг



С - 208/1
Печка щепчица Век "ТУРБО-М"
d - 200 мм h - 230 мм
вес: 1,16 кг



С - 208/2
Печка щепчица Век "ТУРБО-Б"
d - 160 мм h - 230 мм
вес: 0,95 кг



С - 208
Печка щепчица Век "ТУРБО-Б"
d - 200 мм h - 280 мм
вес: 1,36 кг

